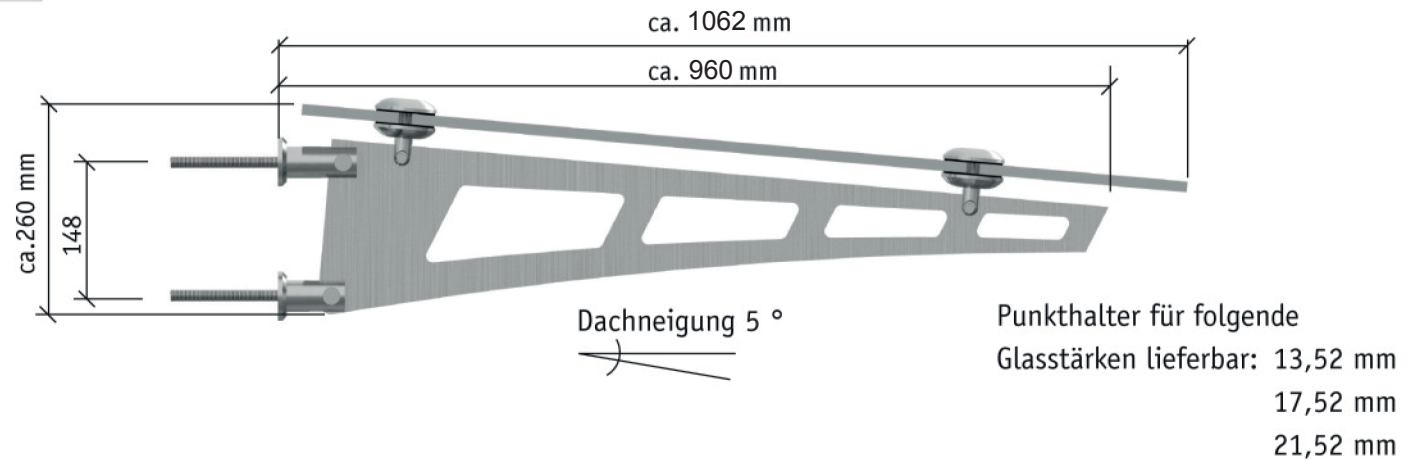
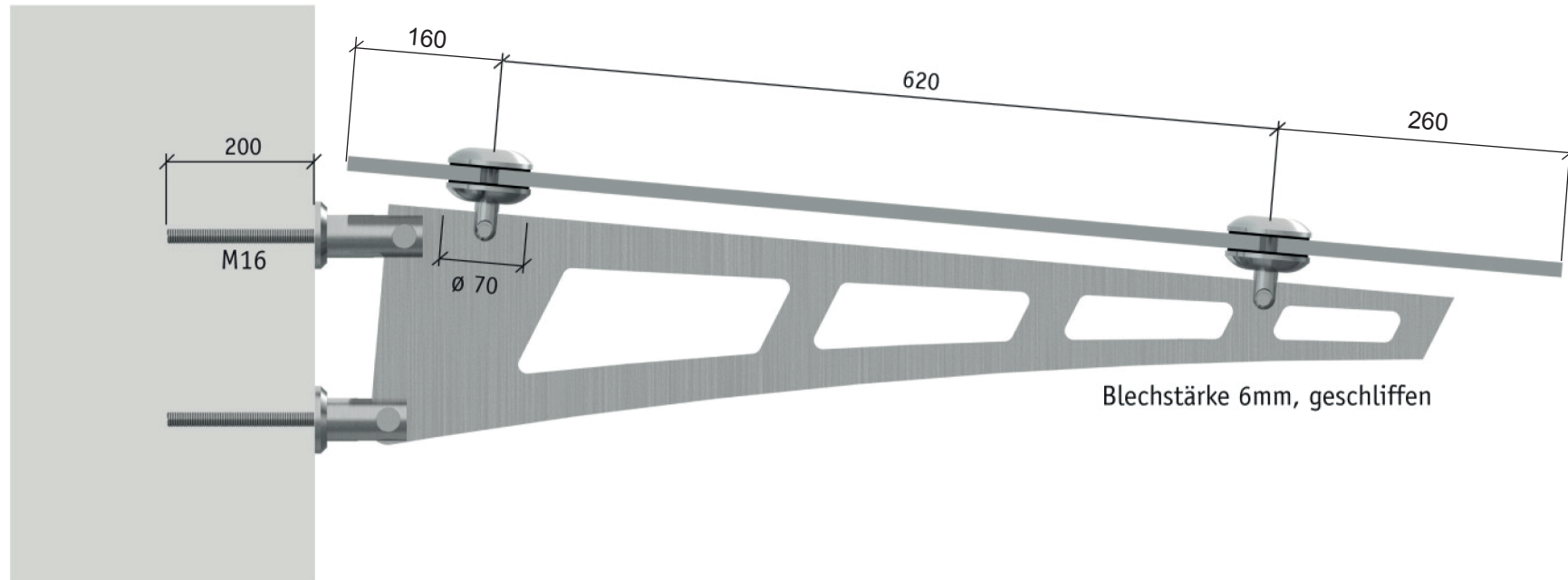




## Glasvordach LENI



Wichtiger Hinweis: Die hier aufgeführten Befestigungs-, und Ausführungsvorschläge sind unverbindlich. Beim Einbau sind die jeweils gültigen Vorschriften der Landesbauordnung, Vorgaben der Berufsgenossenschaften und alle sonstigen Vorschriften und DIN Normen einzuhalten. Details erfragen Sie bitte bei Ihrem Architekten bzw. Statiker oder dem zuständigen Bauamt.



Die Statik wurde von uns nicht geprüft!  
Eine Zustimmung im Einzelfall ist erforderlich!